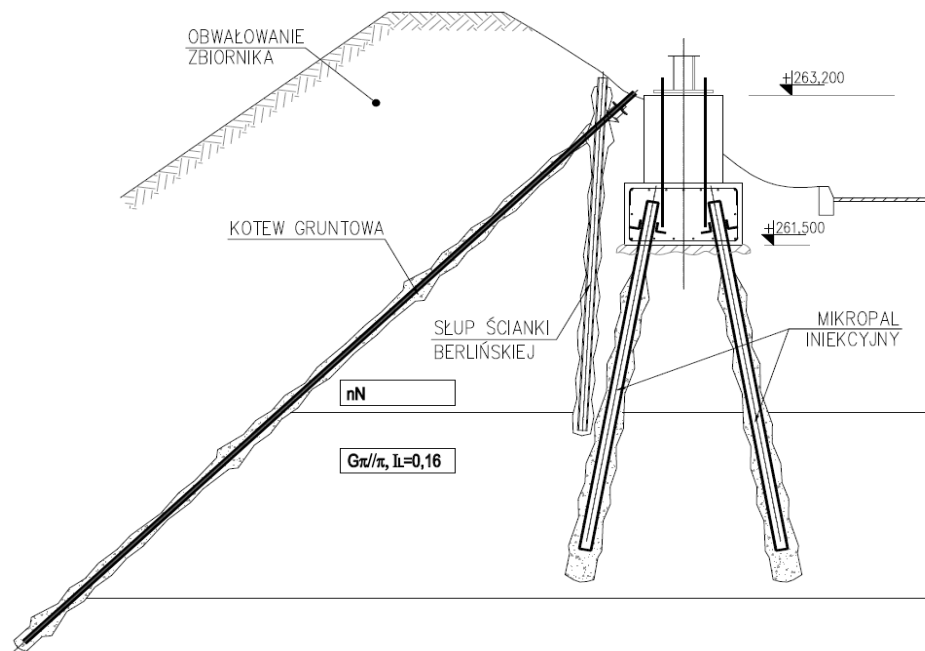


<b>OBIEKT:</b>	Estakada przy zakładzie produkcji drożdży paszowych
<b>INWESTOR:</b>	SKOTAN S.A.
<b>ZLECAJĄCY:</b>	AWBUD Sp. z o.o.
<b>STADIUM:</b>	projekt, realizacja
<b>REALIZACJA:</b>	kwiecień 2011 r.



Jako wzmocnienie posadowienia zaprojektowanych stóp fundamentowych pod estakadą przy zakładzie produkcji drożdży paszowych przyjęto układ 93 szt. mikropali iniekcyjnych. Ponadto wykonano 24 szt. słupów ścianki berlińskiej oraz 4 szt. kotew gruntowych typu TITAN, zabezpieczających osunięcie się skarpy podczas robót ziemnych.



WIERCENIE KOTWY GRUNTOWEJ



WYKONANE KOTWY GRUNTOWE

Podczas prac wiertniczych podawano płuczkę cementową. Po osiągnięciu wymaganej głębokości wiercenia otwór wypełniono zaczynem cementowym. Po doszczelnieniu i stabilizacji otworu osadzono zbrojenie w postaci sztywnego profilu.



ZABEZPIECZENIE SKARPY ŚCIANKĄ BERLIŃSKĄ

### ➤ mikropale iniekcyjne

- 93 sztuki
- średnica  $\varnothing 200/300\text{mm}$
- zbrojenie I120
- długość 4,0m

### ➤ słupy ścianki berlińskiej

- 24 sztuki
- dwuteownik HEB100
- długość 3,0÷4,0m

### ➤ kotwy gruntowe TITAN

- 4 sztuki
- żerdź  $\varnothing 40/20\text{mm}$
- długość 7,0m



GŁOWICE ZBROJENIA MIKROPALI